



ESPECIFICACIONES TECNICAS:

SILLA PARA SECUNDARIA

MODELO: EPSPG-P

PESO EN KG : 5

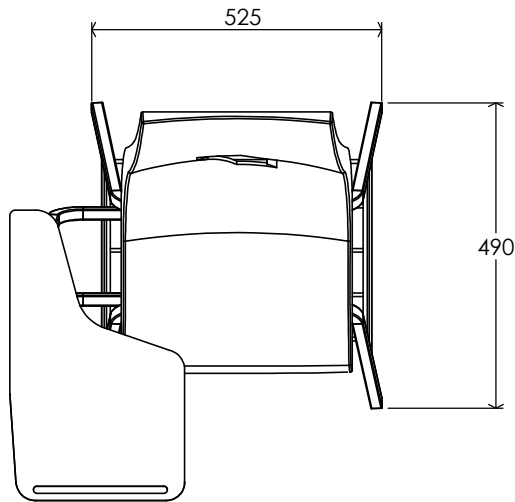
VOLUMEN EM M³ : 0.38

ACOTACION : MM

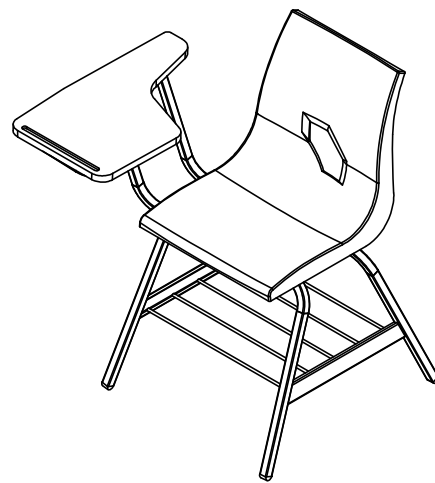
DESCRIPCION:

Silla para secundaria con concha y paleta integrada de plástico de polipropileno, estructura metálica de acero. Acabado en pintura horneada, tratado con un sistema de fosfatado de 5 pasos.

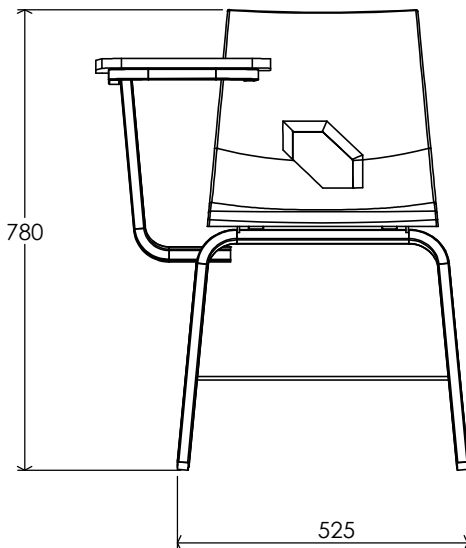
Medidas Frente 525 Fondo 490 Alto asiento 450 Alto total 780 mm. Garantía de 5 años



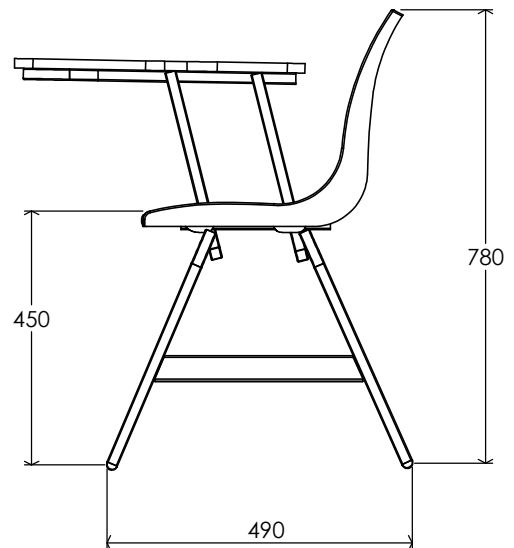
VISTA SUPERIOR



ISOMETRICO



VISTA FRONTAL



VISTA LATERAL