



## ESPECIFICACIONES TECNICAS:

### MODULO EJECUTIVO TIPO BALA

MODELO: GRISART160

PESO EN KG : 166.26

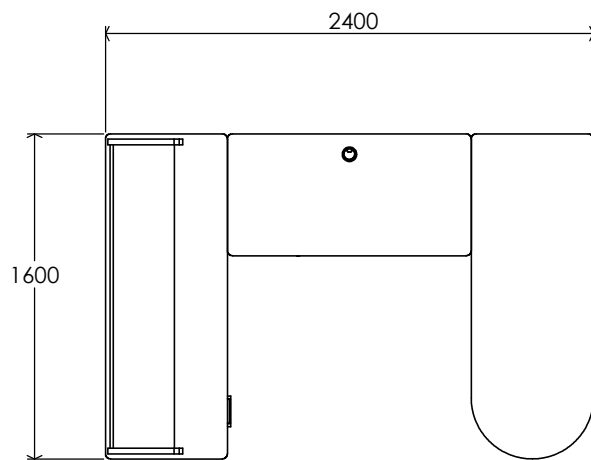
VOLUMEN EM M<sup>3</sup> : 5.95

ACOTACION : MM

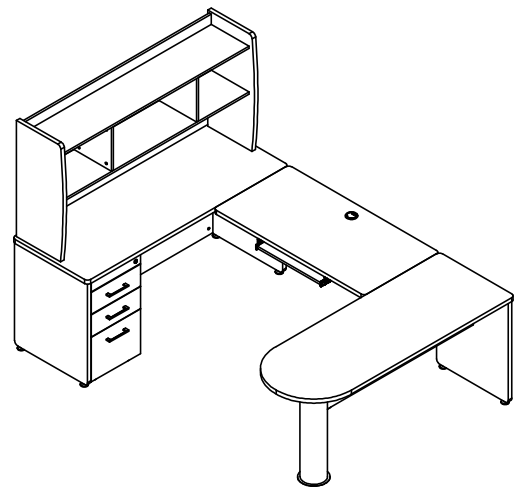
#### DESCRIPCION:

Modulo ejecutivo tipo bala completamente en melamina, cantos en pvc y base cilindrica metálica en acero. Incluye 1 Escritorio tipo bala, 1 librero con 3 espacios, 1 credenza basica, 1 pedestal de 3 gavetas, con 2 cajones papeleros y 1 cajón archivero tamaño carta, con capacidad de carga de 45 kg por gaveta, 1 porta teclado y 1 puente

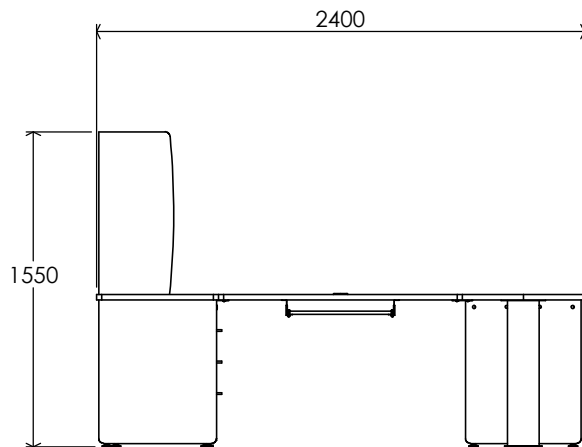
Medidas Frente 1600 Fondo 2400 Alto a cubierta 750 Alto total 1550 mm. Garantía de 5 años



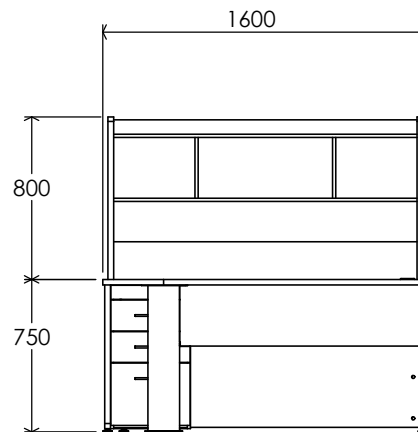
VISTA SUPERIOR



ISOMETRICO



VISTA LATERAL



VISTA FRONTAL