



ESPECIFICACIONES TECNICAS:

ESTRUCTURA P/MESA DE 6 USUARIOS

MODELO: PRISMA-E6D-001

PESO EN KG : 41.84

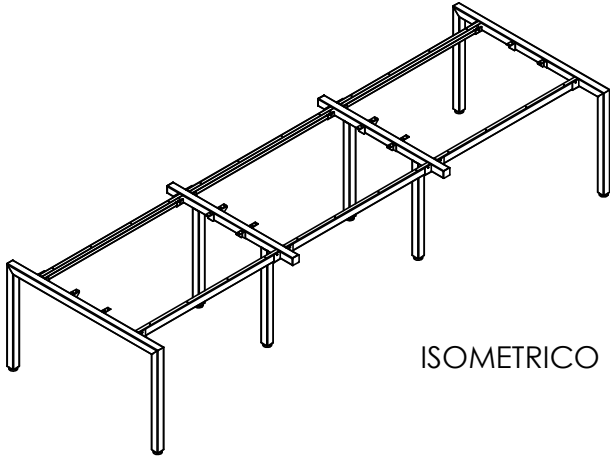
VOLUMEN EM M<sup>3</sup> : 3.11

ACOTACION : MM

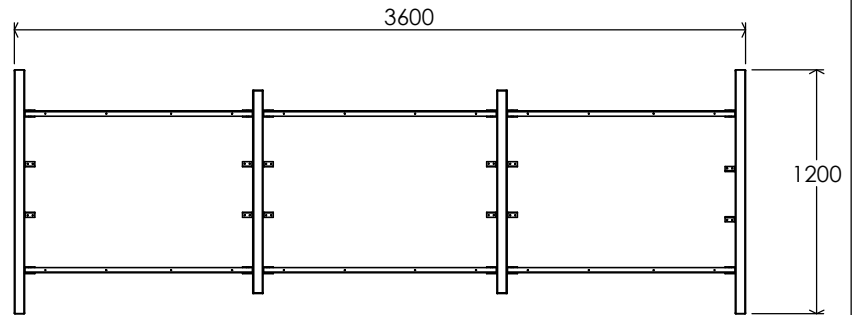
DESCRIPCION:

Estructura metálica para 6 usuarios desarmable, patas estructurales en PTR con regatones niveladores, Acabado en pintura horneada, tratado con un sistema de fosfatizado de 5 pasos.

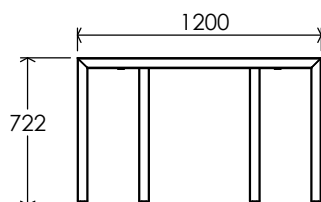
Medidas Frente 3600 Fondo 1200 Alto 722 mm. Garantía de 5 años



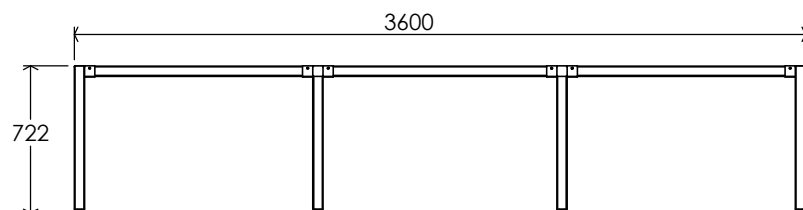
ISOMETRICO



VISTA SUPERIOR



VISTA LATERAL



VISTA FRONTAL